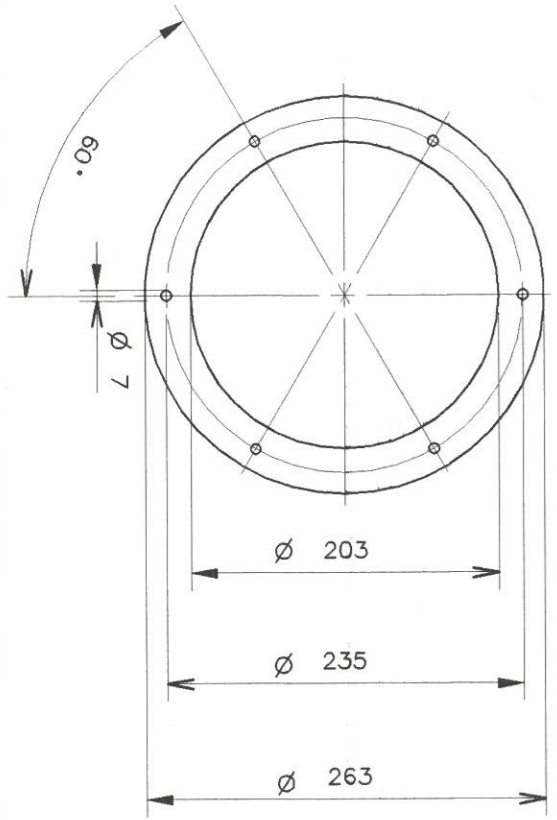
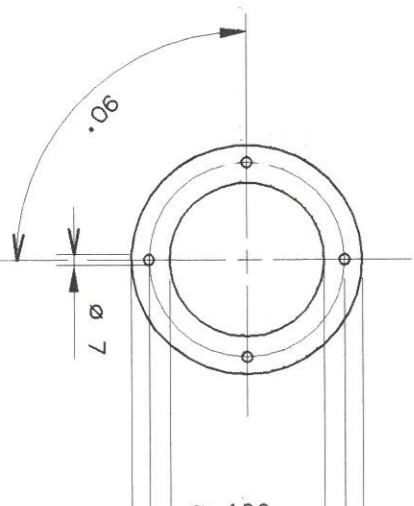


NORMTEILE		SCHWEISSUNGSNORMEN												R						S							
UEBER	BIS	30	120	315	1000	2000	4000	8000	12000	16000	UEBER	-	6	30	120	400	1000	2000	4000	8000	-	10	50	120	400	R	S
ZUL. ABW.		±1	±2	±2	±3	±4	±6	±8	±10	±12	ZUL. ABW.	±0.1	±0.2	±0.3	±0.5	±0.8	±1.2	±2	±3	±3	±1*	±30'	±20'	±10'	0.3	0.2	

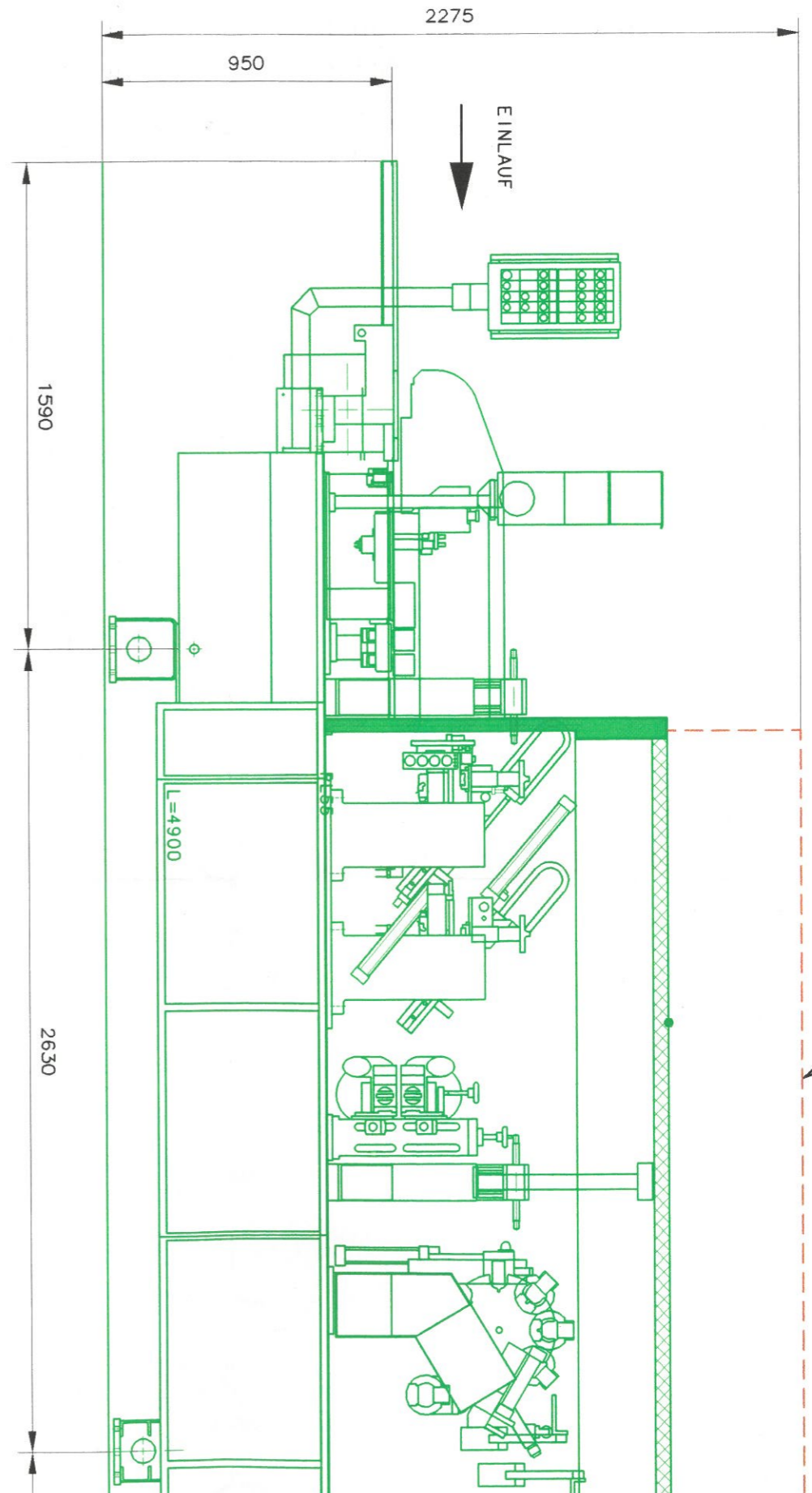
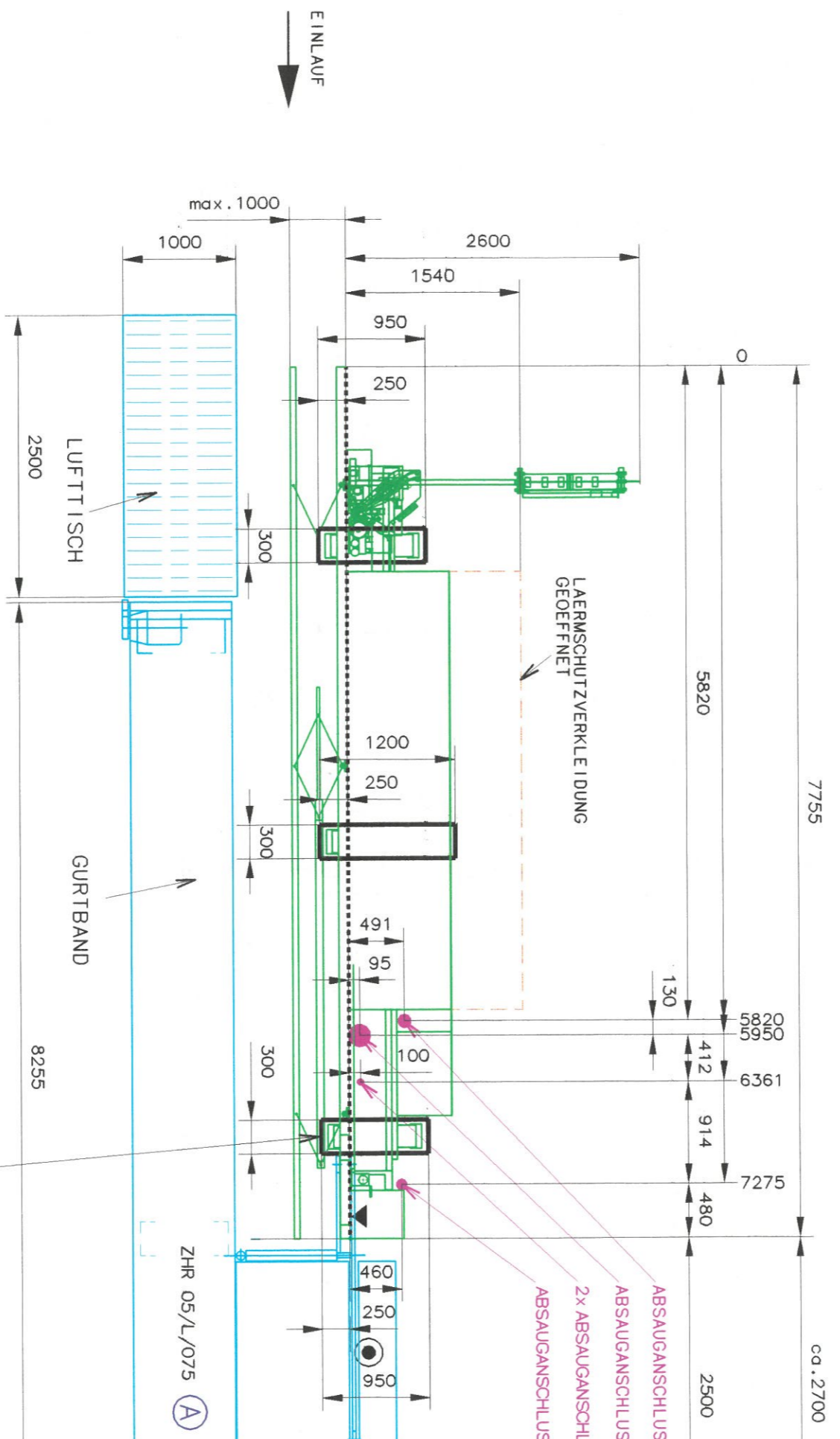


EINZELHEIT "X"



EINZELHEIT

BODENBELASTUNG CA 20-30N/CM2 IM BEREICH DER MASCHINEN  
MIN. BETONDICKE = 200 MM



LAERMSCHUTZVERKLEIDUNG GEOEFFNET